

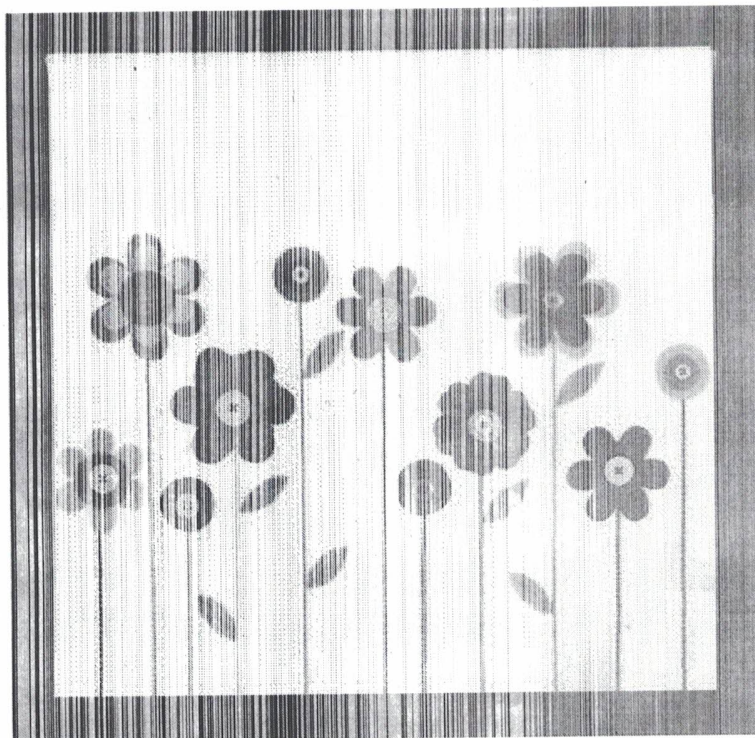


ВСЕРОССИЙСКАЯ ОЛИМПИАДА ШКОЛЬНИКОВ ПО ТЕХНОЛОГИИ

2023–2024 учебный год ШКОЛЬНЫЙ ЭТАП, 5 класс

Номинация «Культура дома и декоративно-прикладное творчество» Практическая работа

Выполнение аппликации с использованием пуговиц и фетра



Задание:

Выполните мотив предложенной аппликации по намеченному контуру, используя шов «вперёд иголку», изготовьте цветочки из фетра, прикрепите цветочки при помощи пуговиц, применяя разные варианты их крепления.

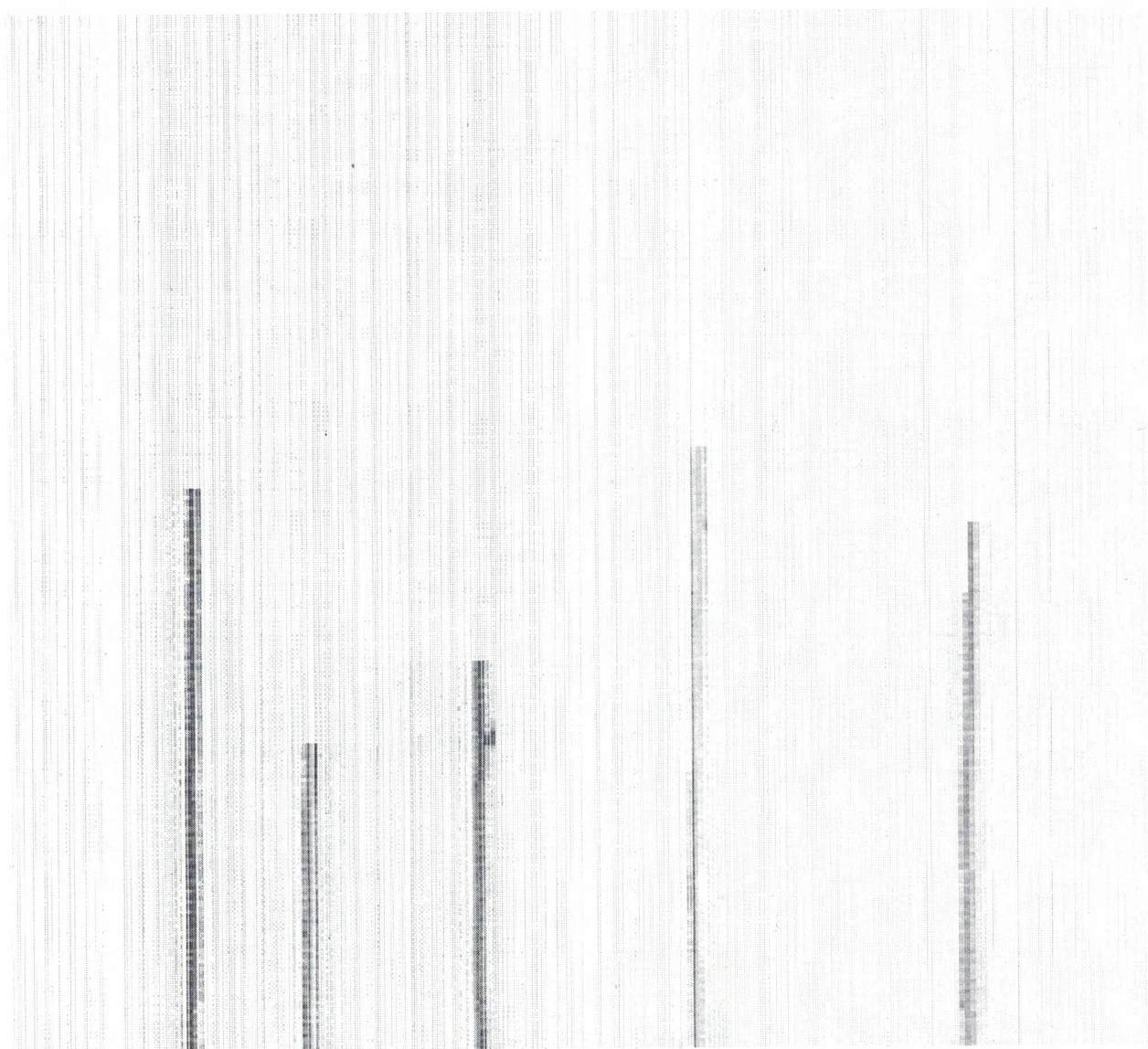
Материалы и инструменты: основная деталь – фетр светлого тона (размер 20 см × 15 см), для декорирования – фетр различных тонов, рабочая коробка или папка с инструментами, нитки мулине, швейные нитки разных цветов, пуговицы плоские с 2 и 4 отверстиями разных цветов и размеров, игла для вышивания, копировальная бумага, карандаш, уголок.

Самоконтроль:

- Швы должны быть ровными и аккуратными.
- Изнаночная сторона должна быть аккуратной, без узлов.
- Цветовая гамма ниток должна быть гармоничной.
- Использование декоративных элементов должно быть оправданно, уместно и оригинально.
- Пуговицы должны крепиться качественно.
- Должны соблюдаться правила безопасной работы.

Максимальная оценка: 35 баллов.

Лист с мотивом вышивки (задание 2)



Задание 2
«Выполнение аппликации с использованием пуговиц и фетра»
Оценочная таблица

№ п/п	Критерии оценки	Максимальный балл	Баллы по факту
1	Вышивка и крепление пуговиц выполнены в соответствии с предложенным образцом	5	3
2	Соблюдение длины стежков шва «вперёд иголку» (3 мм) и расстояний между ними (2 мм)	5	2
3	Качественное вырезание и крепление деталей цветочков к основной детали	5	2
4	Качество выполнения крепления пуговиц	5	2
5	Качество изнаночной стороны	5	3
6	Внешний вид (гармоничная цветовая гамма подобранных ниток, аккуратность выполненной работы)	5	3
7	Качественная влажно-тепловая обработка изделия	3	1
8	Соблюдение правил безопасной работы и правильная организация рабочего места	2	1
	Всего	35	17

Шифр участника

0601

ВСЕРОССИЙСКАЯ ОЛИМПИАДА ШКОЛЬНИКОВ ПО ТЕХНОЛОГИИ

ШКОЛЬНЫЙ ЭТАП, 2023-2024 учебный год
ТЕОРЕТИЧЕСКИЙ ТУР

5 КЛАСС

Направление «Культура дома, дизайн и технологии»

Уважаемый участник олимпиады!

Вам на теоретическом туре предложено 15 заданий, из которых 5 – общие задания, 9 – специальные задания, 1 – кейс задание. Задача участника - внимательно ознакомиться с предложенными вопросами и выполнить их в строгом соответствии с формулировкой. Творческое задание №15 (кейс задание) оценивается в 6 баллов. Всего за теоретический тур максимальное количество баллов, которое может набрать участник, составляет 20 баллов. Длительность 1-го тура (теоретического) составляет 90 минут.

Общая часть

1. Вставьте в текст пропущенные слова

«Интанзим – это система, которая наблюдает за происходящим в квартире и управляет домашними устройствами как единым механизмом. Система направляет уведомления от датчиков в реальном времени на экран мобильного телефона. Это позволяет реагировать на происшествия без задержек».

2. Решите задачу, записав ответ

Из использованных алюминиевых банок в результате переработки можно изготовить много полезных вещей, например, рамы для велосипедов. Узнать алюминиевые изделия, пригодные для переработки, можно по специальной экомаркировке (см. маркировку)

При переработке 800 алюминиевых банок получают достаточное количество металла для создания одной рамы для велосипеда.

Сколько таких банок потребуется переработать, чтобы изготовить 15 рам?

Ответ: ¹⁰ ~~800~~ банок потребуется изготовить 15 рам.



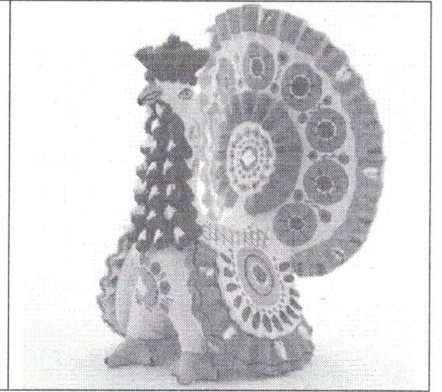
3. О какой профессии идёт речь?

«_____ – это специалист, в обязанности которого входит документальное ведение финансово-хозяйственного учёта предприятия. Также этот специалист занимается начислением заработной платы, подготовкой и сдачей отчётов в налоговую инспекцию и фонды».

Шифр участника _____

4. Выберите из предложенных вариантов правильную последовательность изготовления дымковской игрушки, отметив знаком «+» правильный ответ

- 1 - лепка торса фигурки, рук, головы, сушка, роспись, обжиг
 2 - - лепка фигурки игрушки, грунтовка, роспись, сушка, обжиг
 3 - - лепка торса фигурки, головы, рук, сушка, обжиг, грунтовка, роспись
 4 - - лепка фигурки игрушки, роспись, грунтовка, сушка и обжиг



5. Отметьте знаком + правильный ответ. Расход электроэнергии в быту измеряют в

- 1 - - амперах
 2 - - вольтах
 3 - - киловаттах
 4 - - вольт-амперах
 5 - - киловатт-часах

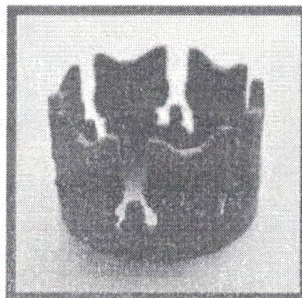
1

Специальная часть

6. (1 балл) Как называется устройство, о котором говорится в тексте?


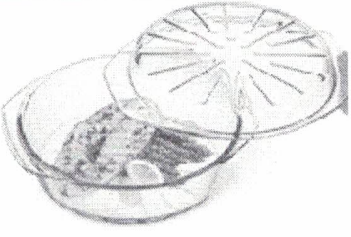


«Первый кондитер способный работать с шоколадом, был выпущен в 2012 году. Выбор на излюбленное кондитерское изделие пал не случайно: на тот момент ни один производитель не мог похвастаться подобными разработками. Ставка на кулинарные инновации сработала: первая версия

кондитера получила широкую огласку в СМИ, а тематические форумы и соцсети буквально взорвала новость о появлении пищевого кондитера, способного печатать шоколадом. Позже свет увидели усовершенствованные версии кондитера, предоставлявшие пользователям безграничные возможности персонализации кондитерских изделий.»



Шифр участника _____

7. Установите соответствие фото посуды названию материалу, из которого она изготовлена

№	Фото посуды	Материал
1.		А. посуда из жаропрочного стекла
2.		Б. эмалированная посуда
3.		В. посуда из алюминия
4.		Г. посуда с тефлоновым покрытием

Ответ: 1 - г, 2 - а, 3 - в, 4 - б

8. Вставьте пропущенные слова. Чтобы рыбный бульон получился прозрачным, вкусным и ароматным, а вареная рыба получилась мягкой и нежной, готовить их нужно на розовой плите огне.

Шифр участника _____

9. Название какой ягоды (одной из древнейших пищевых культур, используемых для приготовления большого количества блюд) стало названием модели брюк?

Ответ: _____

10. Установите соответствие вида волокна и ткани

Вид волокна	Ткань
1. Животное волокно	А. лён
2. Искусственное волокно	Б. шерсть
3. Растительное волокно	В. лавсан
4. Синтетическое волокно	Г. вискоза

Ответ: 1 - Б, 2 - Г, 3 - А, 4 - В.

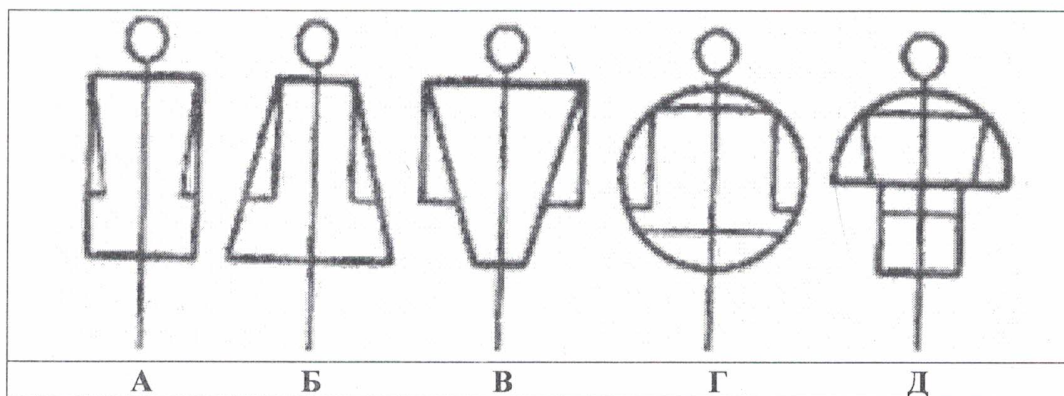
11. Отметьте знаком + правильный ответ.

По представленному рисунку определите художественный стиль эпохи и костюма

- 1 - - Барокко
 2 - - Классицизм
 3 - - Готика
 4 - - Ренессанс
 5 - - Модерн



12. Назовите силуэты, изображённые на рисунке:



Ответ:

- А квадрат
 Б трапеция
 В инвертированная трапеция
 Г круг
 Д овал

0,5

Шифр участника _____

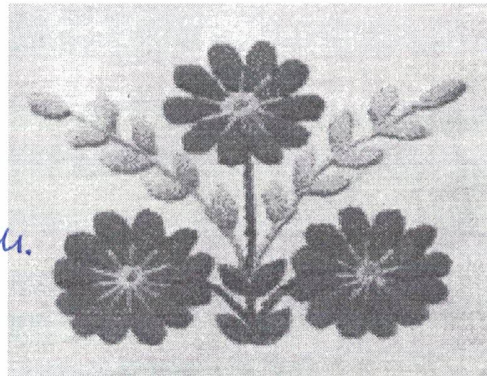
13. Отметьте знаком + правильные ответы

Паспарту – это ...

- 1 - - картонная рамка с вырезом в середине для фотографии или рисунка
 2 - - лист плотной бумаги, иногда с орнаментальной рамкой, на которую наклеивается иллюстрация
 3 - - деревянная рамка для картины
 4 - - подрамник под вышивку

0,5

14. Определите по рисунку вид вышивки



Ответ: вышивка крестиком.

0

2,5

15. Творческое задание (6 баллов)

1.1. Составьте меню обеда, включающее салат из свежих огурцов со сметаной. (1 балл)

1 (борщ) 2 (картошка с колбасой) 3 (салат)

0,5

1.2. Перечислите продукты, которые Вам потребуются для приготовления этого обеда. (1 балл)

Ответ: 1 (картошка, мясо, морковь, лук, помидор)
2 (картошка, мясо) 3 (огурцы, со сметаной).

1

1.3. Перечислите оборудование, которое Вам потребуется. (1 балл)

Ответ: кастрюля, сковорода, котел, досточка,

0,5

1.4. Опишите технологию приготовления салата. (2

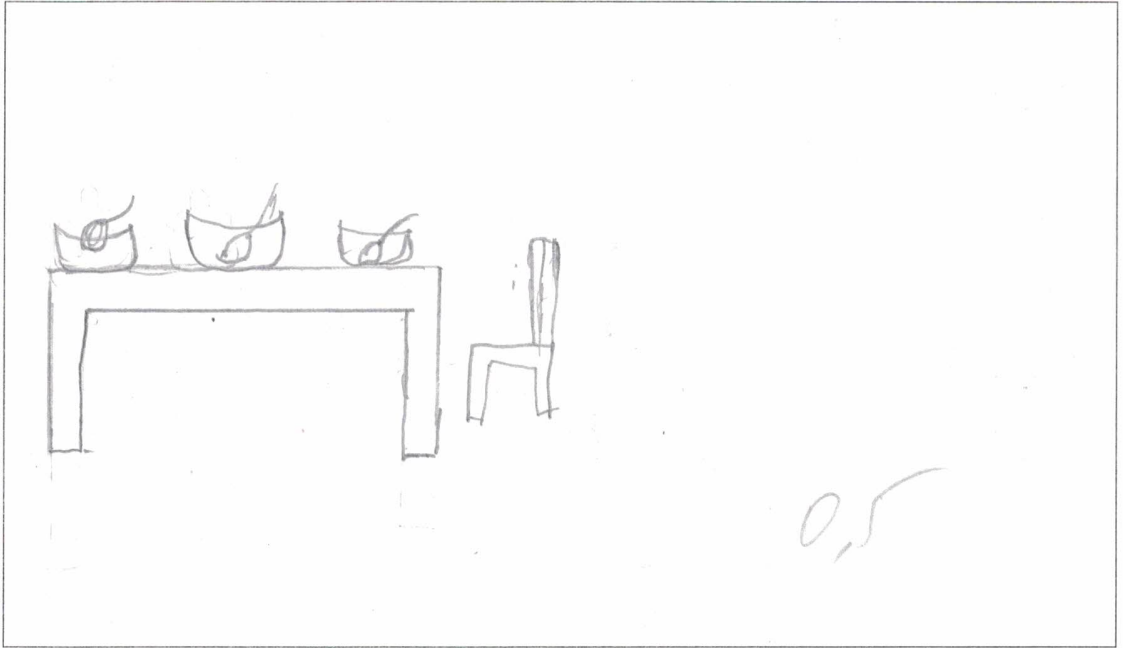
балла) Ответ:

- помыть овощи, помыть огурцы,
- сметана с сметаной.

0,5

1.5. Предложите сервировку стола к этому обеду. (1 балл) Ответ:

Шифр участника _____



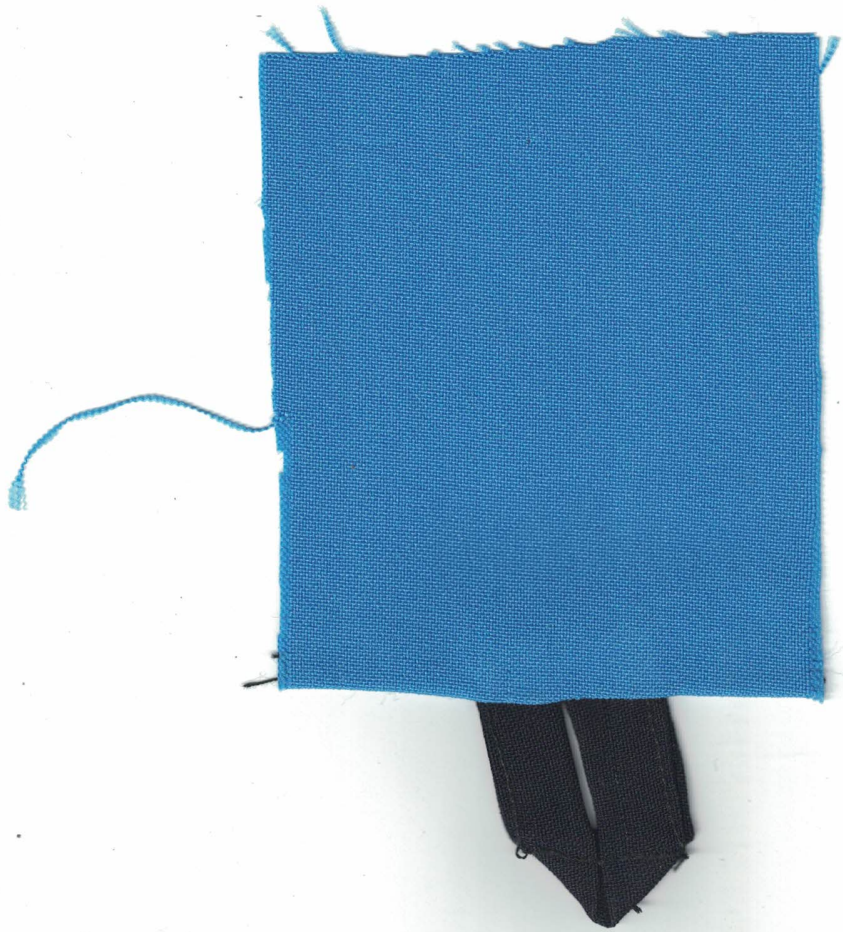
1.6.

0,5

	Критерии оценивания	Баллы
1	Меню завтрака, включающее салат	1 0,5
2	Продукты для приготовления	1 1
3	Оборудование	1 0,5
4	Последовательность приготовления салата	2 0,5
5	Сервировка стола к этому завтраку	1 0,5
		6 баллов

3

6,5



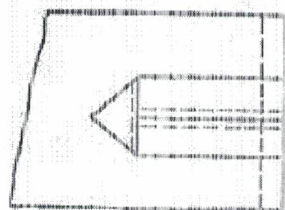
ВСЕРОССИЙСКАЯ ОЛИМПИАДА ШКОЛЬНИКОВ
ПО ТЕХНОЛОГИИ 2023–2024 уч. г.

ШКОЛЬНЫЙ ЭТАП

Номинация «Культура дома и декоративно-прикладное творчество»

Практическая работа 8 класс ?

Выполнение на швейной машине петли-вешалки



Задание:

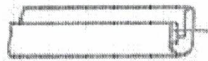
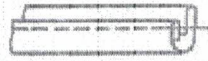
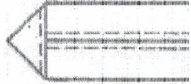
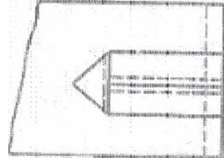
Выполните на швейной машине петлю-вешалку согласно инструкционно-технологической карте.

Материалы и инструменты:

две детали (10 см × 8 см и 8 см × 4 см), коробка или папка с инструментами и приспособлениями.

Оборудование: швейная машина, утюг.

Инструкционно-технологическая карта

№ п/п	Операции	Технические условия
1	Прочитайте задание	
2	Проверьте качество деталей кроя	10 см × 8 см – 1 дет. 8 см × 4 см – 1 дет.
3	Возьмите деталь 8 см × 4 см, сложите вдвое изнаночной стороной внутрь, уравнивая срезы, затем подогните срезы внутрь. Выполните ВТО. Петля в готовом виде должна быть 1 см	
4	Застрочите на 1–2 мм от верхнего подогнутого края	
5	Готовую петлю сложите вдвое поперёк полоски, образуя на сгибе треугольник. Закрепите по его основанию поперечной машинной строчкой	
6	Петлю-вешалку наложите на лицевую сторону основной детали, уравнивая срезы, притачайте на расстоянии 4–5 мм от срезов, поставьте закрепки	
7	Выполните окончательную ВТО	

Самоконтроль

- Машинные строчки должны быть ровными и аккуратными.
- Ширина выполняемых швов должна соответствовать техническим условиям.
- Должны отсутствовать строчки временного назначения.
- Должны иметься машинные закрепки.
- Должно соблюдаться качество ВТО.
- Должны соблюдаться правила безопасной работы.

Максимальная оценка: 20 баллов.

Карта пооперационного контроля по выполнению практической работы Изготовление петли-вешалки

№ п/п	Критерии оценки	Баллы	Баллы по факту
1	Правильная организация рабочего места, наличие формы	1	1
2	Ширина шва застрачивания петли (1–2 мм)	4	2
3	Выполнение закрепки в начале и конце шва (5–7 мм)	3	0
4	Качество выполнения машинной строчки	2	1
5	Качество обработки треугольника на петле	4	2
6	Качество выполнения строчки притачивания петли к основной детали	3	1
7	Качество влажно-тепловой обработки	2	1
8	Соблюдение правил безопасного труда	1	1
	Всего	20	9

Шифр участника

0801

1

ВСЕРОССИЙСКАЯ ОЛИМПИАДА ШКОЛЬНИКОВ ПО ТЕХНОЛОГИИ

**ШКОЛЬНЫЙ ЭТАП, 2023-2024 учебный год
ТЕОРЕТИЧЕСКИЙ ТУР**

7 КЛАСС

Направление «Культура дома, дизайн и технологии»

Уважаемый участник олимпиады!

Вам на теоретическом туре предложено 20 заданий, из которых 5 – общие задания, 14 – специальные задания, 1 – кейс задание. Задача участника - внимательно ознакомиться с предложенными вопросами и выполнить их в строгом соответствии с формулировкой. Творческое задание №20 (кейс задание) оценивается в 6 баллов. Всего за теоретический тур максимальное количество баллов, которое может набрать участник, составляет 25 баллов. Длительность 1-го тура (теоретического) составляет 90 минут.

Общая часть

1. **Отметьте знаком + правильные ответы**

Из предложенного списка выберите три простые интеллектуальные транспортные системы.

- 1 - - система управления парковки
- 2 - - система регулирования светофоров
- 3 - - система оповестительных знаков
- 4 - - система распознавания автомобильных номеров
- 5 - - система разведения мостов

2. **Решите задачу, записав ответ**

Из использованных пластиковых бутылок (ПЭТ) в результате переработки можно изготовить много полезных вещей, например, одежду и обувь. Узнать пластиковые изделия (ПЭТ), пригодные для переработки, можно по специальной экомаркировке (см. маркировку).

При переработке 600 пластиковых бутылок (ПЭТ) можно получить такое количество материала, что из него получится изготовить пять спальных мешков.

Сколько пластиковых бутылок (ПЭТ) нужно переработать, чтобы из них изготовить 17 спальных мешков?



Ответ: 2400 спальных мешков

3. **Отметьте знаком + все правильные ответы**

К устройствам, которые могут накапливать электрическую энергию, относятся

- 1 - - электродвигатели
- 2 - - электрогенераторы
- 3 - - трансформаторы
- 4 - - аккумуляторы
- 5 - - конденсаторы

2

Шифр участника _____

4. Решите задачу, записав решение и ответ

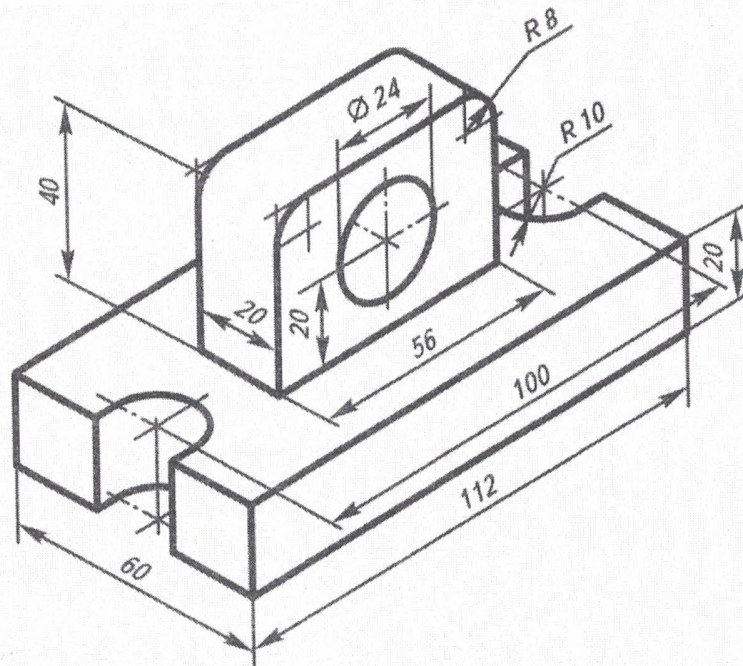
Доход семьи складывается из зарплат мужа и жены и составляет 70 000 рублей в месяц. Какую зарплату получает жена, если зарплата мужа в 2,5 раза больше зарплаты жены?

Решение:

Если бы зарплата мужа увеличилась вдвое, общий доход семьи вырос бы на 50%, но если зарплата мужа составляет 50% увеличилась вдвое, общий доход семьи сократился бы на 6%, но если 3/4 стоимости составляют 6% дохода семьи, а вся стоимость доли составляет 8% дохода семьи. Таким образом, доход семьи составляет $100\% - 50\% - 8\% = 34\%$ дохода семьи

Ответ: 34.

5. Напишите, чему равны габаритные размеры детали



Ответ: _____

Шифр участника _____
 Специальная часть

6. (1 балл) Как называется русский народный промысел, родившийся в середине XIX века в Московской губернии, который представляет собой производство набивных шерстяных платков традиционно чёрного или красного цвета, с объёмным цветочным узором?



Ответ: это платки аксудубовы 0

7. Ответьте на вопросы

В хлебницу обычно рекомендуют ставить солонку с сухой солью. Для чего? Каким физическим явлением это можно объяснить? Каким продуктом можно заменить соль?

Ответы:

Для чего _____ 0

Каким физическим явлением это можно объяснить? _____

Каким продуктом можно заменить соль? соль можно заменить красным перцем или соевым 1

8. Каждый день в походе чай пьют 3 раза в день. Поход длится 2 дня. Чай продаётся в пачках по 100 пакетиков. Сколько пачек чая нужно купить на весь поход для группы из 35 человек?

можно купить 3 пачки чая ✓
 $35 \cdot 3 = 105$ $105 \cdot 2 = 210$
 $210 : 100 = 2,1$ т.е. 3 пачки чая 1

9. Предложите способ предохранения мякоти гриба от почернения.

Некоторые срезанные грибы (подосиновик и другие) быстро чернеют на срезе из-за реакции при контакте поверхности среза на мякоти с кислородом воздуха.

Ответ: _____ 0

Шифр участника _____

10. Отметьте знаком + правильный ответ. Рабочий орган швейной машины для подачи нити иглы челноку, сдергивания нити с бобины

- 1 - - нитенаправитель
 2 - - нитепротягиватель
 3 - - рейка

1

11. Установите соответствие между неполадкой в работе швейной машины и ее причиной

Неполадка		Причина	
1	Пропуск стежков	А	Слабый прижим лапки
2	Петляние строчки снизу	Б	Игла вставлена не до упора
3	Плохое продвижение ткани	В	Слабое натяжение верхней нити

Ответ: 1 -, 2 -, 3 -

0

12. Отметьте знаком + правильный ответ

Наибольшую гигроскопичность имеют волокна

- 1 - - шерсть
 2 - - вискоза
 3 - - шелк
 4 - - хлопок
 5 - - нейлон

1

13. Установите соответствие между номером модели костюма и стилем

<p>Микростили в одежде</p> <p>1 - Шанель 2 - Сафари 3 - Граффити 4 - Английский</p>	<p>А Б В Г</p>
--	---

Ответ: 1 - ~~1~~ 6, 2 - 2, 3 - 3, 4 - 4

1

14. Отметьте знаком + правильный ответ. На переднем полотнище юбки линия кокетки проходит через конец вытачки, то эту вытачку следует

- 1 - - расширить
 2 - - закрыть
 3 - - разбить на две вытачки
 4 - - оставить без изменения
 5 - - перенести в боковой шов

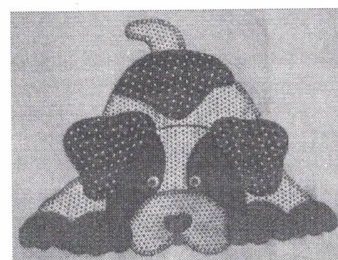
0

Шифр участника _____

15. Отметьте знаком + правильный ответ

Техника декоративного искусства, заключающаяся в вырезании фигур по контуру из какого-либо материала: разноцветной бумаги, картона, ткани, кожи и в прикреплении этих фигур к основе.

- 1 - - декоративное изображение
 2 - - орнамент
 3 - - панно
 4 - - аппликация

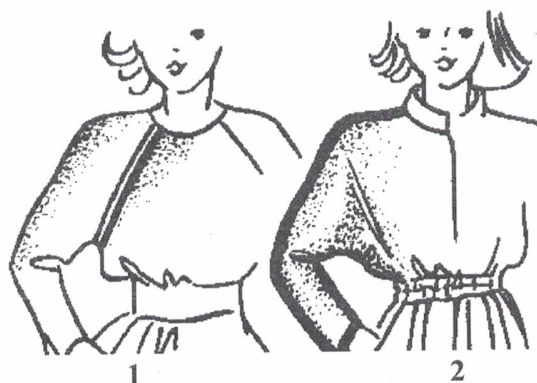


16. Назовите виды покроя рукавов в женской одежде

Ответы:

1. втачной

2. цельнокроеный



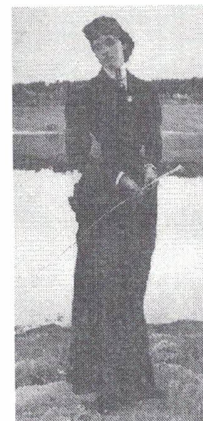
17. Отметьте знаком + правильный ответ. При выполнении влажно-тепловой обработки в швейном изделии концы вытачек

- 1 - - заутюживают к боковым швам
 2 - - разутюживают
 3 - - сутюживают
 4 - - приутюживают
 5 - - все ответы верны

18. Ответьте на вопрос

Как называется женское платье особого покроя, предназначавшееся для верховой езды, а также для пеших прогулок, путешествий и т.д.

Ответ: регидантон



19. Отметьте знаком + правильный ответ

Какая профессия не требует наличия высшего образования?

- а - - учитель;
 б - - инженер;
 в - - фельдшер;
 г - - адвокат.

Шифр участника _____

20. Творческое задание

5,5

1. (6 баллов) Творческое задание.

1.1. (1 балл) Составьте меню завтрака, включающее блины.

Ответ: утромя

1.2. (1 балл) Перечислите продукты, которые Вам потребуются для приготовления этого завтрака.

Ответ: мука, 2 яйца, молоко, сахар, масло.

1.3. (1 балл) Перечислите оборудование, которое Вам потребуется.

Ответ: сковорода, лопатка.

1.4. (2 балла) Опишите технологию приготовления блинов.

Ответ:

1. месит для блинов смешать 3 яйца, сахар, соль, масло
2. выпекать блины
3. сервировка
4. подача
5. _____

1.5. (1 балл) Предложите сервировку стола к этому

завтраку. Ответ:

Уточ: 0,5

1,5



Всероссийская олимпиада школьников по технологии
Номинация «Культура дома и декоративно-прикладное творчество»
(2023-2024 уч. г.)

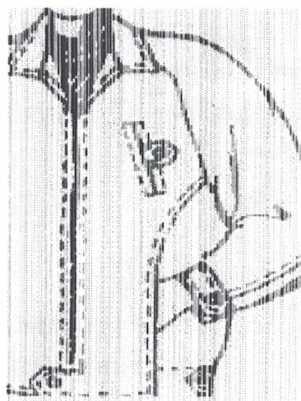
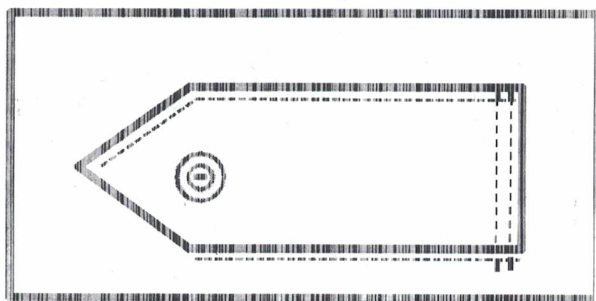
ПРАКТИЧЕСКОЕ ЗАДАНИЕ
ПО ТЕХНОЛОГИИ ОБРАБОТКИ ШВЕЙНЫХ ИЗДЕЛИЙ
9 класс

«Обработка декоративной детали – паты»

Перед началом работы внимательно прочитай задание, ознакомься с объектом труда и проверь наличие всех материалов для работы.

Задание:

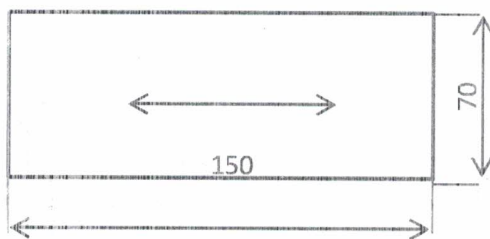
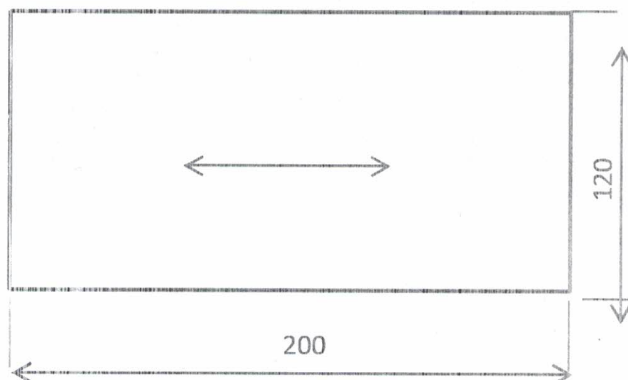
Выполнить обработку паты и прикрепить ее к основной детали пуговицей и декоративной строчкой.



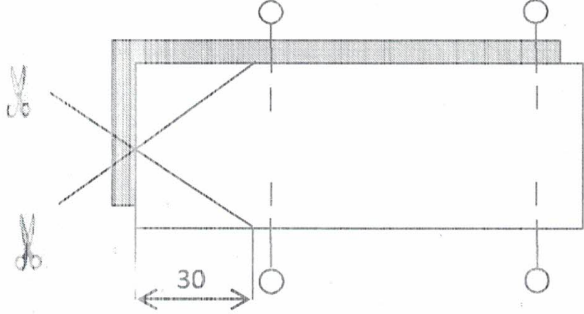
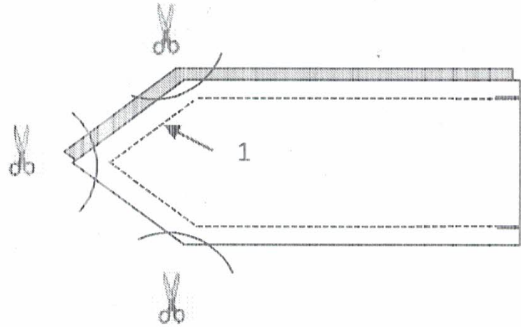


Пата — деталь швейного изделия, которая служит для его декоративного оформления и настрочена или втачана одним концом в шов.

Материалы:

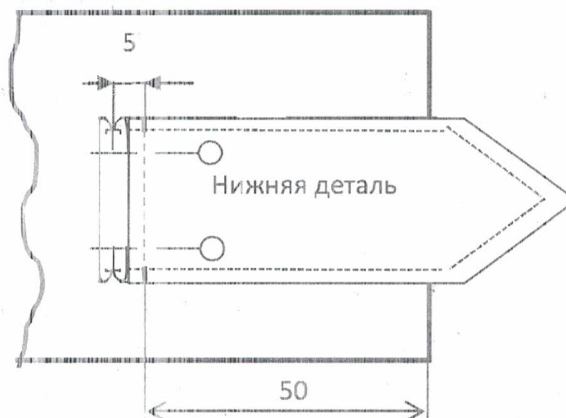
Основная деталь 120 X 200 мм
Две полоски ткани 150 X 70 мм
Пуговица с двумя отверстиями



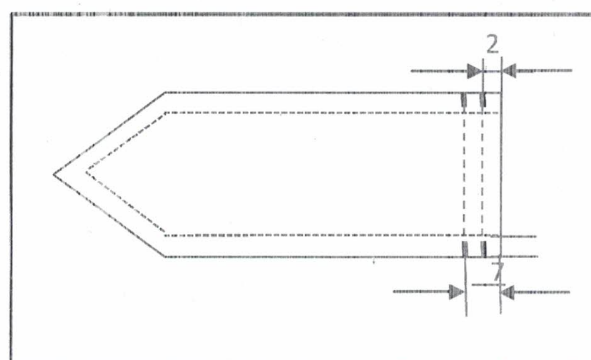
Последовательность выполнения и графическое изображение

Описание операции	Графическое изображение
<p>1. Сложить две полоски ткани лицевыми сторонами внутрь, уравнивая срезы. Сколоть детали в нескольких местах. Произвести разметку и раскрой фигурного конца паты.</p>	
<p>2. Сметать детали. Обтачать пату по боковым сторонам и внешнему фигурному концу (1). Ширина шва 5-7 мм. Срезать припуски шва в уголках, не доходя до строчки 2-3 мм. Вывернуть пату на лицевую сторону, выправляя уголки.</p>	
<p>3. Выметать шов обтачивания с помощью прямых стежков, располагая шов обтачивания точно на сгибе. Приутюжить.</p>	
<p>4. Проложить отделочную строчку по боковым сторонам и фигурному концу верхней детали паты. Ширина шва 7-10 мм. Отутюжить. Уровнять необработанные срезы паты.</p>	

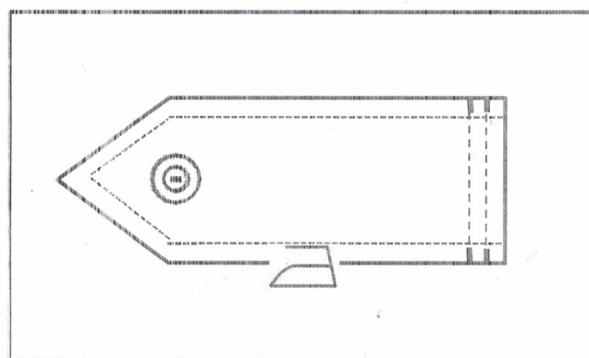
5. Наметить место расположения паты на основной детали.
 Приколоть пату. Наметать.
 Притачать пату к лоскуту ткани 120 X 200 мм по намеченной линии. Ширина шва 5мм.



6. Отогнуть пату и настрочить на лоскут ткани двойной строчкой в соответствии с моделью, выполняя закрепки. Ширина шва 2 мм и 7мм.



7. Наметить место расположения пуговицы. Пришить пуговицу, скрепляя пату с основной деталью. Провести окончательную ВТО.



Карта пооперационного контроля
9 класс
«Обработка декоративной детали – паты»

№ п/п	Критерии оценки	Баллы
1	Правильная организация рабочего места, наличие формы (да/нет)	1
2	Симметричность разметки фигурного конца паты (да/нет)	2
3	Ширина паты по всей длине одинакова (да/нет)	2
4	Качество высеченных и выправленных углов (да/нет)	2
5	Ширина отделочной строчки по всему периметру одинакова (7-10) ±1 мм	3
6	Правильная разметка паты на основной детали (да/нет)	1
7	Качество отделочных параллельных строчек (да/нет)	3
8	Наличие закрепок, их оптимальная длина (5-7) ±1 мм	2
9	Нити временного назначения удалены (да/нет)	1
0	Качество крепления пуговицы (да/нет)	1
10	Качество ВТО на всех этапах (да/нет)	1
11	Соблюдение безопасных приемов труда (да/нет)	1
	Итого:	20

105

Шифр участника 0901**ВСЕРОССИЙСКАЯ ОЛИМПИАДА ШКОЛЬНИКОВ ПО ТЕХНОЛОГИИ****ШКОЛЬНЫЙ ЭТАП, 2023-2024 учебный год
ТЕОРЕТИЧЕСКИЙ ТУР****9 КЛАСС****Направление «Культура дома, дизайн и технологии»****Уважаемый участник олимпиады!**

Вам на теоретическом туре предложено 21 задания, из которых 5 – общие задания, 15 – специальные задания, 1 – кейс задание. Задача участника - внимательно ознакомиться с предложенными вопросами и выполнить их в строгом соответствии с формулировкой. Творческое задание №21 (кейс задание) оценивается в 5 баллов. Всего за теоретический тур максимальное количество баллов, которое может набрать участник, составляет 25 баллов. Длительность 1-го тура (теоретического) составляет 90 минут.

Общая часть**1. Прочитайте текст, назовите технологию**

В Лондоне изобретены новые ткани с ароматическими и увлажняющими веществами, а также абсорбентами, устраняющими запах табака. Частицы наноразмеров ароматических веществ размещаются в волокнах тканей. При движении человека содержимое капсул высвобождается, создавая соответствующий аромат.

Ответ Наномеханика аромата

2. Отметьте знаком + правильный ответ. В результате развития энергосберегающих технологий все чаще в быту и на производстве применяются светодиоды. Что лежит в основе их свечения?

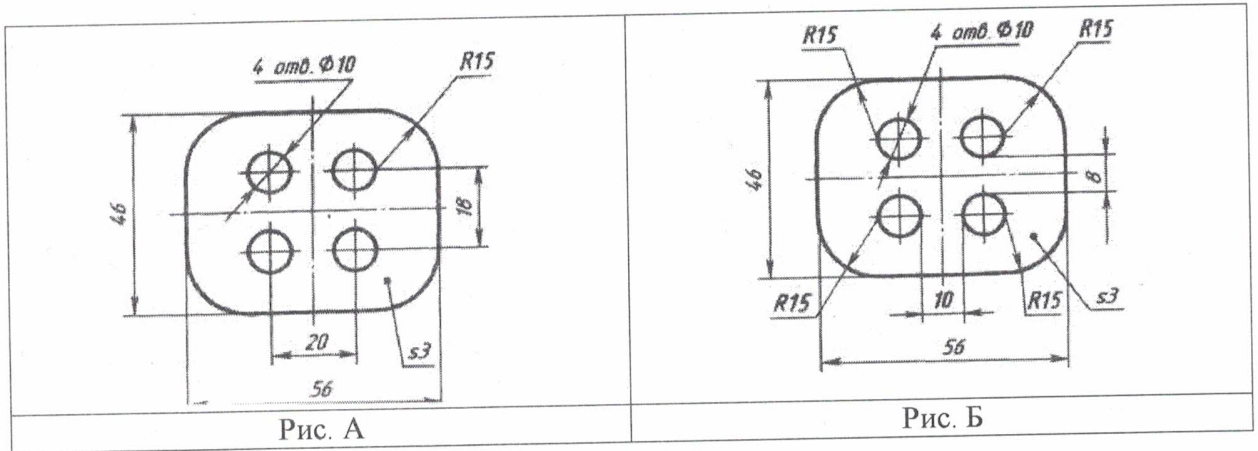
- 1 - - нагрев тонкой вольфрамовой проволоки
 2 - - нагрев паров ртути
 3 - - p-n переход
 4 - - люминофор

3. Отметьте знаком + правильный ответ. К каким машинам относится подъемный кран

- 1 - - к технологическим
 2 - - к энергетическим
 3 - - к транспортным

Шифр участника _____

4. На каком чертеже без ошибок, рационально, нанесены величины радиусов, диаметров, отверстий.



Ответ: Рис. А - Рис. Б -

5. **Решите задачу, записав решение и ответ**

В некотором регионе стоимость товаров, необходимых в среднем человеку для удовлетворения основных потребностей, равна 15 000 рублей в месяц. Если доход семьи после уплаты налогов меньше прожиточного минимума, семья имеет право на дотацию. **Имеет ли семья, состоящая из мамы, папы и несовершеннолетнего ребёнка, право на дотацию в этом регионе**, если до уплаты налогов зарплата матери составляет 20 000 рублей, а отца – 30 000 рублей? Налоги в РФ составляют 13 %.

Решение:

Доход: мама + папа = 50000
50000 - 100

1) 50000 * 100 = 500 - 2) 50000 - 6500 = 43500 +

2) 500 * 13 = 6500 -

Ответ: да имеет на дотацию и больше прожиточного минимума.

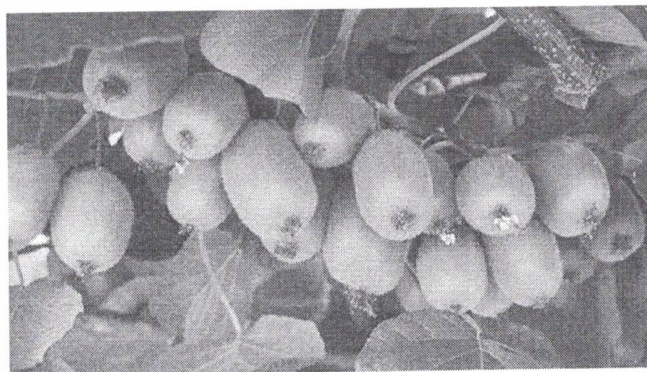
Ответ: _____

Шифр участника _____

Специальная часть

6. Отметьте знаком + правильный ответ. Определите название сельскохозяйственной культуры «китайского крыжовника, которое появилось только в середине 20-го века, когда коммерческое выращивание этого растения приобрело глобальные масштабы

- 1 - - инжир
 2 - - банан
 3 - - груша
 4 - - инжир
 5 - - киви
 6 - - яблоко
 7 - - ананас
 8 - - виноград



7

7. «Приготовьте» завтрак на шесть человек, рассчитайте необходимое количество продуктов и заполните таблицу.

№	Блюдо	Продукты	Количество продуктов на одного человека	Необходимое количество продуктов
1	сложный бутерброд	хлеб	60г	360г
		колбаса	30 г	180г
		сыр	30г	180 г
		зелень	10 г	60г
2	йогурт		1 баночка	6 баночек
3	какао	какао-порошок	1 чайная ложка	6 чайных ложек
		сахар	30 г	180г
		молоко	1 стакан	6 стаканов

1-

Шифр участника _____

8. Заполните таблицу, используя слова для справок в соответствии с видом обработки пищевых продуктов.

Химическая обработка пищевых продуктов	Физическая обработка пищевых продуктов
<p>избавление от кислотности осищив</p> <p>добавление химических веществ</p>	<p>крошка</p> <p>набив</p> <p>сбор</p>

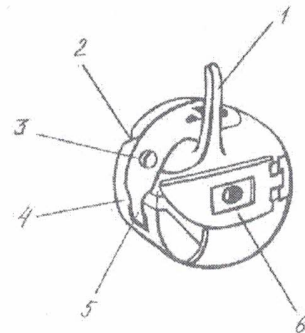
Слова для справок: очисткой, поваренной солью, квашением, сахаром, вывариванием, шпигованием.

9. Назовите способ механической обработки продуктов, заключающийся в частичном разрушении структуры однородной эластичной массы, который применяется для ускорения процесса тепловой обработки продукта в приготовлении кондитерских изделий.

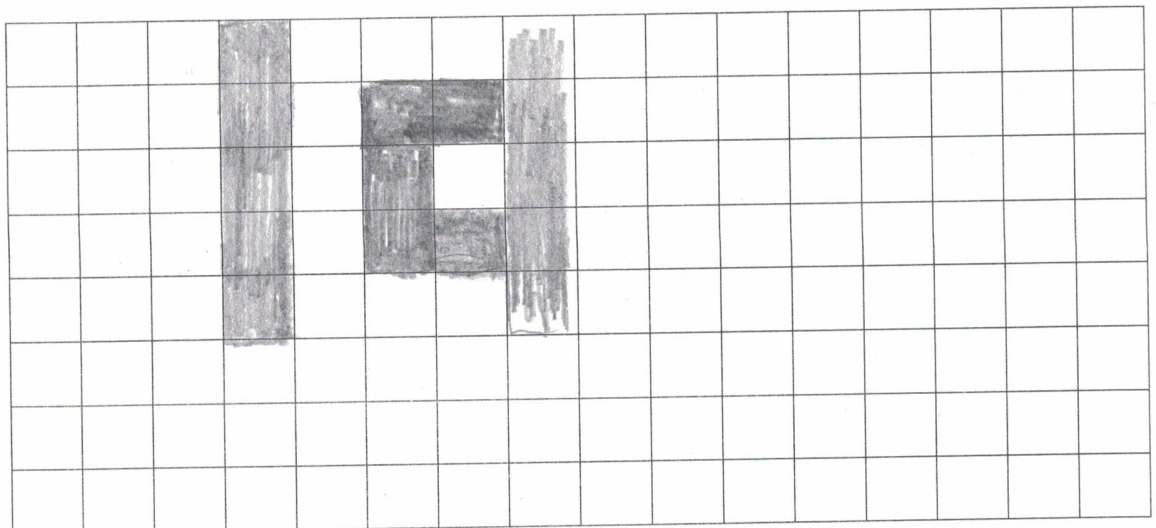
Ответ: _____

10. Назовите детали шпильного колпачка, обозначенные на рисунке под номерами 1, 5, 6

- 1 - _____
- 5 - _____
- 6 - _____



11. Девочка сделала следующую вышивку по схеме: 5 см вниз, 1 см вправо, 2 см вверх, 2 см вправо, 2 см вниз, 1 см вправо, 5 см вверх, 1 см влево, 2 см вниз, 2 см влево, 2 см вверх и 1 см влево. Какую букву вышила девочка? (1 клетка = 1 см) Ответ: И



Шифр участника _____

12. Установите соответствие между группой и видом текстильного волокна

Группа текстильных волокон		Вид текстильного волокна	
1.	растительные	А	вискоза
2.	животного происхождения	Б	хлопок
3.	искусственные	В	капрон
4.	синтетические	Г	шелк

Ответ: 1 - ...Б..., 2 - ...ВА, 3 - ...Г..., 4 - ...Д...

13. Выполните эскизы указанных видов вырезов горловины



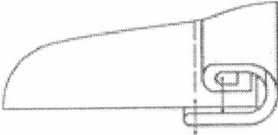
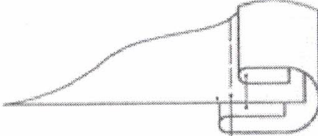
14. Укажите цифрами последовательность действий при переносе нагрудной вытачки

- ~~4~~ - А. точку соединяют прямой линией с центром груди
- ~~1~~ - Б. на одном из срезов базового лекала полочки точкой намечают новое место расположения вытачки
- ~~2~~ - В. раскрывают раствор новой вытачки, совмещая стороны исходной
- ~~5~~ - Г. конец вытачки смещают по биссектрисе
- ~~3~~ - Д. лекало разрезают до центра груди

15. Установите соответствие между схемами швов и швами

№	Схема шва	Наименование шва
1	 1.	А окантовывание на машине со спецприспособлением
2	 2.	Б окантовывание на стачивающей машине окантовочным швом с закрытым срезом

Шифр участника

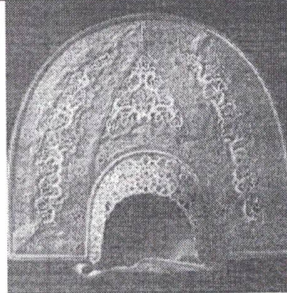
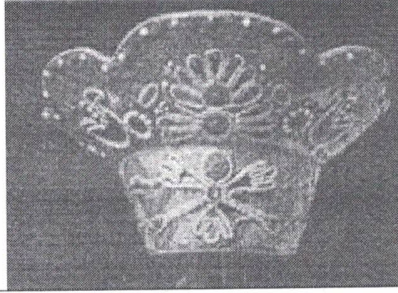

3	 3.	В	окантовывание тесьмой
4	 4.	Г	окантовывание двойной обтачкой

Ответ: 1 - Д..., 2 - ~~ЖБ~~, 3 - А..., 4 - Г.....

16. Отметьте знаком + правильный ответ. Как притачать потайную застежку-молнию в изделии

- 1 - - обе части застежки-молнии притачать сверху вниз
 2 - - одну часть застежки-молнии притачать сверху вниз, вторую часть застежки - снизу вверх
 3 - - все ответы верны
 4 - - все ответы неверны

17. Отметьте знаком + правильный ответ. Какой из этих головных уборов в русском н. родном costume является девичьим?

		
КОКОШНИК	венец	ПОВОЙНИК

- 1 - - кокошник
 2 - - венец
 3 - - повойник

18. Указать соответствие между видом декоративно-прикладного искусства и техникой его выполнения

№	Вид ДПИ		Техника выполнения
1.	батик	А.	нанесение узора на ткань и другие материалы при помощи цветных нитей, золотой и серебряной проволоки, драгоценных и полудрагоценных камней, жемчуга, бисера, стекляруса и др.;
2.	пэчворк	Б.	выполнение элементов узора из различных материалов с последующим прикреплением их на изделие

Шифр участника

3.	вышивка	В.	составление узорчатого полотна из различных лоскутков ткани и других материалов
4.	аппликация	Г.	нанесение рисунка на ткань при помощи специальных текстильных красителей

Ответ: 1 - ...Г..., 2 - ~~ЖВ~~3 - ...Б..., 4 - ...А...

0,5

19. Отметьте знаком + правильные ответы. Триптих – это

- 1 - - ковер
 2 - - трёхстворчатая картина
 3 - - композиция из трёх частей, связанных единым идейно-художественным содержанием
 4 - - занавес из тяжёлой материи на дверях
 5 - - текстиль для мебели

0,5

20. Этот старинный дамский аксессуар начинал своё существование как предмет исключительно хозяйственный, однако позже с ним стали появляться и дамы высшего света. Что это за аксессуар?

		
Шатлен	Распялка для перчаток	Карне-де-баль, или бальная книжечка,

Ответ:

Распялка для перчаток

0

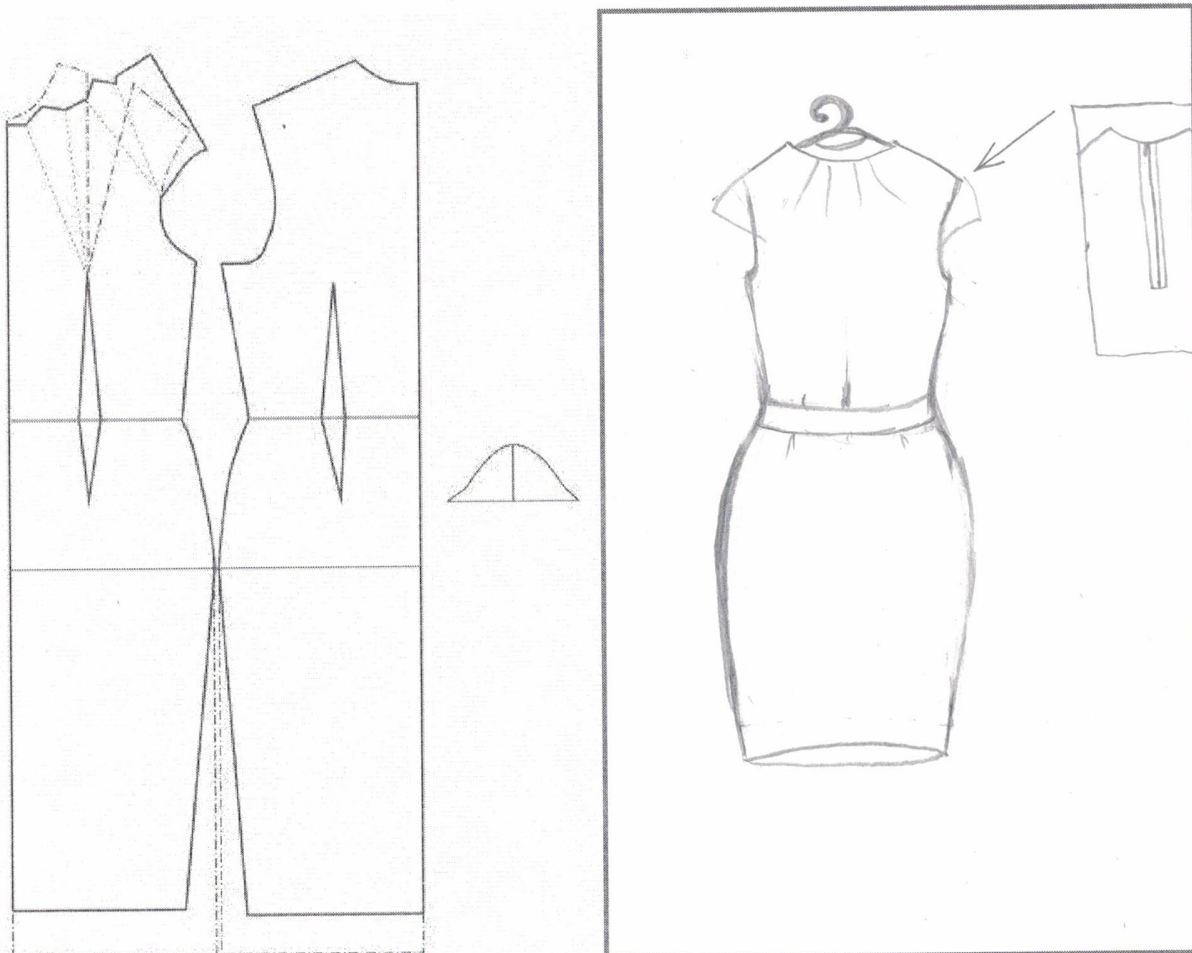
4

Шифр участника _____

21. Творческое задание (5 баллов за каждый пункт 1 балл).

Вам предложен вариант моделирования платья

1. Выполните эскиз изделия согласно деталям кроя.



2. Подпишите на деталях кроя линии середины деталей; укажите направление долевой нити; запишите названия деталей.

3. Сделайте описание модели платья по эскизу;

- 1) наименование и назначение изделия;
- 2) силуэт, покрой (силуэтная форма);
- 3) покрой рукава;
- 4) вид застёжки;
- 5) конструктивные особенности.

Изделие описанный фасон: верх застёжки прямой, вышитый, короткий рукав, декоративные элементы при втачке, закрытые чашки с дополнительными элементами под широким ремнем или корсет.

1,5

Шифр участника _____

4. Предложите вариант декоративной отделки платья.

перья, жемчуг, бусины, бисер, кошечка, кашки, дерево, бумажка,
золото, серебро, металл.

0,5

5. Какими свойствами должна обладать ткань? Предложите ткани, из которых можно сшить такое платье.

шелк, шерсть, бархат.

0,5

2,5

10